



GP300D
MACCHINA DA CAFFÈ
A CAPSULA



GP300D

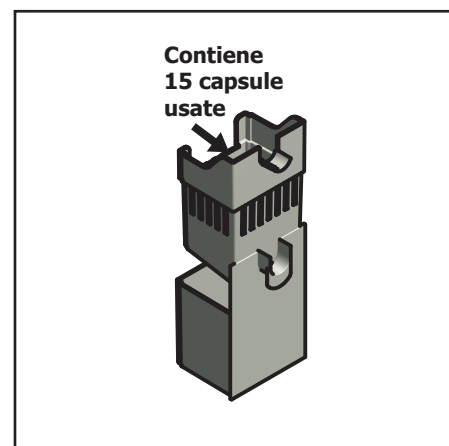
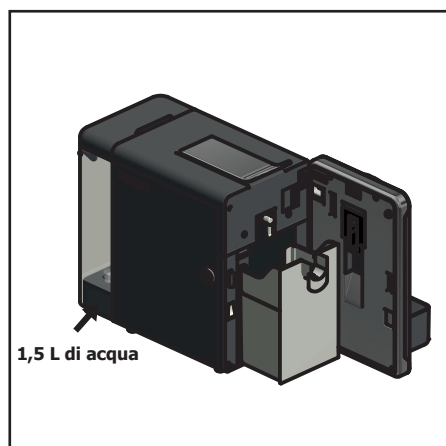
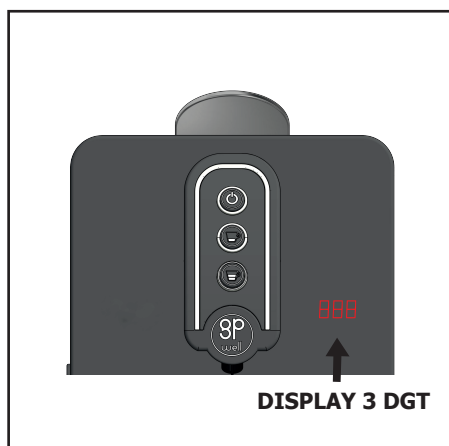
Macchina dal design moderno con scheda elettronica con controllo della temperatura e delle dosi tramite flow meter.

Display 3 DGT per programmare le dosi, modificare la temperatura, per visualizzare il totale bevande erogate, decontatore e per segnalare gli allarmi.

Tasto caffè corto, tasto caffè lungo e tasto STAND BY.

Caratteristiche tecniche

RISPARMIO ENERGETICO :	dopo 10 minuti dall'ultimo utilizzo la macchina va direttamente in stand by	
Peso :	5 Kg circa	
Dimensioni :	larghezza 16 cm, profondità 36 cm (maniglia chiusa) altezza 26 cm	
Tensione di alimentazione :	220-240V - 50/60 Hz	
Pompa :	20 bar 230V	
Potenza termoblocco :	1150W	
Potenza totale :	1300W	
Lungh. cavo alimentazione :	1 metro	
Preinfusione :	Si / No	
Capacità serbatoio :	1,5 litro circa	
Contenitore capsule usate :	15 capsule (il contenitore è composto da due parti per dividere le capsule dai liquidi)	
Allarmi :	Mancanza acqua - appare simbolo sul display Svuotare capsule usate - appare simbolo sul display	



GIANT POWER SRL

VIA DELLA FRATELLANZA 8 - 21049 TRADATE (VA) ITALIA

info@gpwell.it Tel.: +39 0331852594

www.gpwell.it